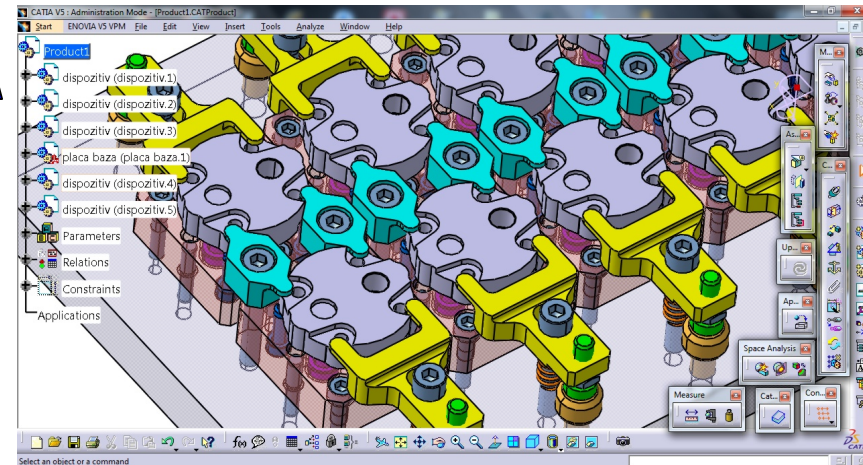


MASTER DE CERCETARE

aflat în evidența
firmelor de
recrutare de forță
de muncă



O parte dintre studenți au fost angajați la firma unde au efectuat practica de cercetare
Institutul Național de Cercetare Dezvoltare Aerospațială „Elie Carafoli”

"INGINERIE ȘI PROIECTARE ASISTATE DE CALCULATOR

PENTRU MAȘINI ȘI STRUCTURI MECANICE"

DURATA STUDIILOR: *4 semestre (2013-2015) (28 ore/săptămână; activitate didactică și de cercetare).*

NUMĂR DE LOCURI: *20 bugetare.*

ÎNSCRIERI : *15 - 26 iulie 2013; 2 – 18 septembrie 2013, Departamentul de Mecanică, BN-01.*

DIRECȚII DE SPECIALIZARE: *proiectare asistată de calculator, dinamica mașinilor, dinamica rotorilor, sisteme dinamice*

STATUTUL CURSANȚILOR: *student, locuri în cămin.*

*Informații suplimentare se pot obține de la Secretariatul Departamentului de Mecanică, sala BN-01, (Telefon 021.402.92.50), sau la adresele de e-mail:
mboiangiu@gmail.com ; aurel_alecu@yahoo.com*