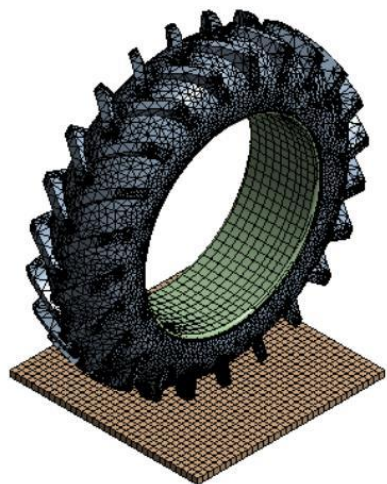
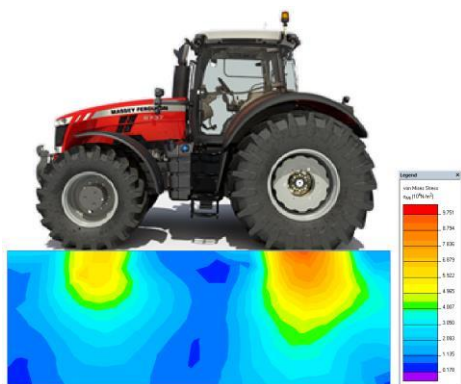




Program de masterat de cercetare avansată (4 semestre)
în domeniul “Inginerie Mecanică” – 25 locuri de la buget

CERCETAREA, PROIECTAREA ȘI TESTAREA SISTEMELOR BIOTEHNICE

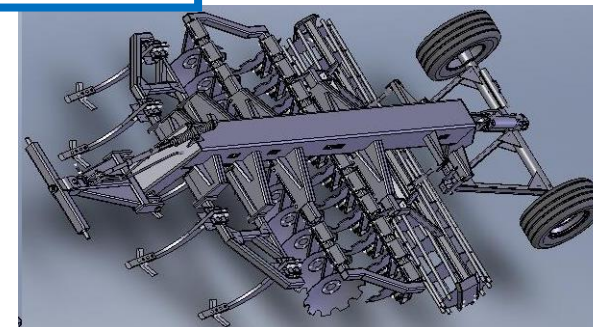
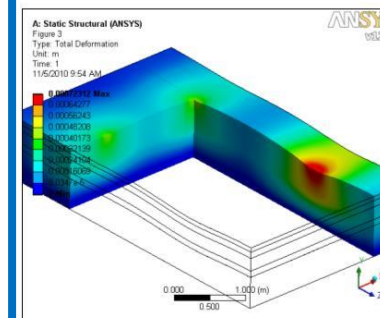
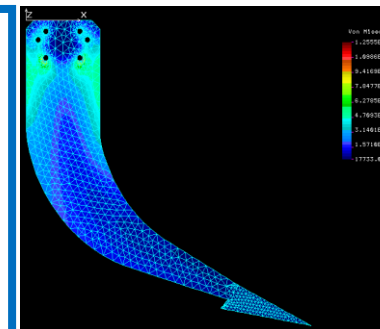


La acest program sunt pregătiți ingineri specialiști, atât pentru unitățile de producție care au compartimente de cercetare-dezvoltare din domeniul mașinilor pentru agricultură și industrie alimentară, dar și pentru unitățile de cercetare din domeniul ingineriei mecanice cu aplicații la sistemele biotehnice, în vederea dezvoltării de soluții tehnice optime pentru structuri mecanice ale mașinilor destinate agriculturii și industriei alimentare, pentru dezvoltarea de soluții tehnice novatoare, competitive pentru sistemele biotehnice în acord cu cele ce se realizează de către companiile de prestigiu de pe plan internațional.

Cu cine adresăm ?

Absolvenților de studii universitare de licență cu diplomă de absolvire la programe precum: Mașini și instalații pentru agricultură și industrie alimentară, Inginerie mecanică, Echipamente pentru procese industriale, Mașini și echipamente miniere, Utilaje petroliere și petrochimice, Utilaje pentru transportul și depozitarea hidrocarburilor, Utilaje tehnologice pentru construcții, Îmbunătățiri funciare și dezvoltare rurală, Instalații pentru construcții, Instalații și echipamente pentru protecția atmosferei, Tehnologia construcțiilor de mașini, Design industrial, Ingineria sistemelor de energii regenerabile, Construcții de autovehicule, Ingineria dezvoltării rurale durabile, Mecatronică, Matematică și informatică aplicată în inginerie.

Cursanții însușesc cunoștințe avansate de proiectare parametrizată asistată de calculator, analiză structurală cu elemente finite, sisteme de măsurare, achiziție și prelucrare a datelor, biomecatronică, testare asistată de calculator, managementul proiectelor, ergonomie și design industrial, marketing de produs, metode de optimizare, principii și metode de proiectare.



Înscrieri (la secretariatul facultății):

02-11 iulie 2018, orele 9.00-15.00;
27 aug.-12 sept. 2018, orele 9.00-15.00

Admitere: 12 – 13 iulie 2018
13 – 14 sept. 2018

Taxa de înscriere este de 100 RON